



ESR-630
Máquina doble grapadora
Double clipper machine

SERRANO



ESR-630

SERRANO MAQ. CÁRNICA COMERCIAL, S.L.U.
Polígono La Portalada II
C/Planillo, 21, 26006 LOGROÑO
Teléfono 941 26 18 89 - Fax 941 27 50 74
maquinaria@mcserrano.com
www.mcserrano.com

ESR-630

MÁQUINA DOBLE GRAPADORA

- Máquina doble grapadora para cerrar el embutido con dos grapas de aluminio y corta en medio.
- Entrega hilo en forma de lazo, formando este de una bobina de hilo continuo. También entrega el hilo en forma de sarta o herradura.
- Hilo regulable en longitud y color.
- Tripa natural hasta calibre 55 mm. y artificial hasta calibre 60 mm.
- Para sincronizar a cualquier embutidora continua.
- Gran productividad.
- Mantenimiento sencillo.
- Controlada por PLC
- Construida en materiales inoxidables de máxima calidad.

ESR-630

DOUBLE CLIPPER MACHINE

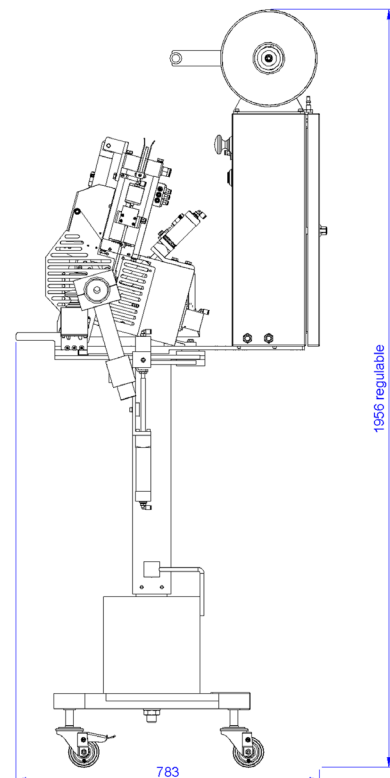
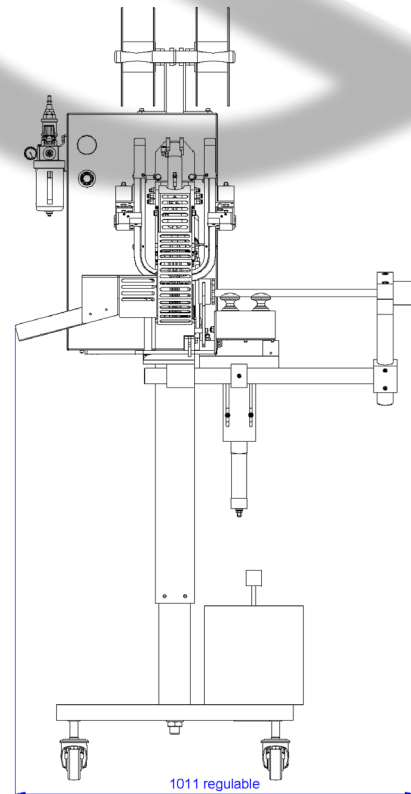
- Double stapler machine to close the stuffed with two aluminium staples and a short staple in the middle.
- Delivers thread in shape of loop, forming it from a continuous thread coil, also possible delivering the thread in shape of string or horseshoe.
- Adjustable thread in length and colour.
- Natural belly up to caliber 55 mm. and artificial up to 60 mm.
- Able to synchronize with any continuous stuffer.
- High productivity.
- Simple maintenance.
- Controlled via PLC
- Built using maximum quality stainless steel materials.

Características:

- Peso neto: 110 Kg.
- Presión de trabajo: 5 bars.
- Consumo de aire: 6 Lts/ciclo
- Consumo eléctrico: 50W
- Conexión eléctrica: 50Hz/230V

Features

- Net weight: 110 Kg.
- Working pressure: 5 bars.
- Air consumption: 6 Lts/cycle
- Electric consumption: 50W
- Electric connection: 50Hz/230V



SERRANO MAQ. CÁRNICA COMERCIAL, S.L.U.

Polígono La Portalada II
C/Planillo, 21, 26006 LOGROÑO
Teléfono 941 26 18 89 - Fax 941 27 50 74
maquinaria@mcserrano.com

www.mcserrano.com